

## GUARANTEE TO BE FILLED OUT BY VOCA REPRESENTATIVE

GARANTÍA DEBE SER CUMPLIMENTADO POR UN REPRESENTANTE VOCA | GARANTIE À REMPLIR PAR UN REPRÉSENTANT VOCA

### Date of purchase:

Fecha de compra | Date d'achat

### Issued by:

Emitido por | Emis par

### Stamp&signature:

Sello y firma | Cachet et signature



\* V C R - R D 3 6 1 8 5 / B K \*



\* V C R - R D 3 6 1 8 5 / R E \*

### GUARANTEE

1. It is absolutely forbidden to modify or alter any part of the exhaust. Voca disclaims all responsibilities concerning or related to the defects or malfunctioning of the altered or modified product.

2. Guarantee is limited to the normal use of the product and will be void if in case of improper installation, incorrect use of the product, competition and/or accident.

3. By no means the customer should assemble or try to assemble a Voca product into vehicles for which the compatibility has not been clearly stated.

4. Guarantee is restricted to the replacement of the part detected as faulty by the Technical Services from VOCA Racing.

5. Guarantee excludes items subject to normal wear like gaskets or damping wool.

6. Guarantee excludes appearance (a further change in colour is normal due to heat and materials used) and performance of the products.

7. Technical specifications and features of Voca products are subject to change without notice.

### GARANTÍA

1. Se prohíbe toda modificación y alteración del silencioso. Voca rechaza toda responsabilidad relacionada con la utilización de productos modificados o alterados.

2. La garantía se limita a la utilización normal del producto y pierde su validez en caso de montaje incorrecto, un uso incorrecto, accidente y/o competición.

3. De ninguna manera debe montarse o intentarse montar un producto Voca en vehículos para los cuales no se indica claramente su compatibilidad.

4. La garantía se limita a la sustitución de la parte reconocida como defectuosa por el Servicio Técnico de VOCA Racing.

5. La garantía excluye elementos sujetos a un desgaste normal por el uso (como fibras o juntas).

6. La garantía excluye la apariencia (un cambio del color del silencioso es normal debido al calor y los materiales empleados) y el rendimiento de los productos.

7. Las especificaciones técnicas y características de los productos Voca están sujetas a cambio sin previo aviso.

### GARANTIE

1. Toute modification ou altération du silencieux est interdite. Voca refuse toute responsabilité dérivant des défauts et mauvais fonctionnement du produit altéré ou modifié.

2. La garantie est limitée à une utilisation normale du produit et perd sa validité en cas de montage défectueux, utilisation incorrecte, compétition et/ou accident.

3. En aucun cas, le client doit installer ou essayer d'installer un produit Voca sur des véhicules pour lesquels la compatibilité n'a pas été clairement indiquée.

4. La garantie est limitée au remplacement de la partie considérée défectueuse par le Service Technique de VOCA Racing.

5. La garantie exclut les éléments soumis à une usure normale (par exemple fibres ou jointes).

6. La garantie exclut l'apparence (un changement de couleur est normale en raison de la température et des matériaux utilisés) et la performance des produits.

7. Les spécifications techniques et caractéristiques du produits Voca sont sujets à modifications sans préavis.

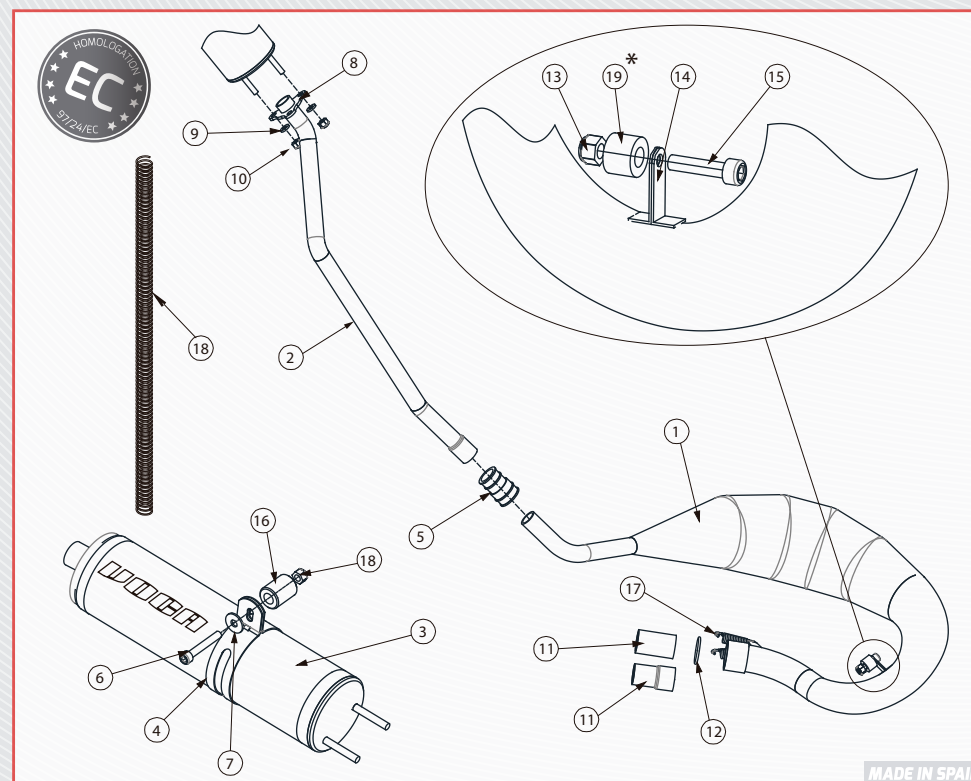
## ASSEMBLY INSTRUCTIONS

INSTRUCCIONES DE MONTAJE | NOTICE DE MONTAGE



# CROSS ROOKIE

VCR-RD36185/BK-VCR-RD36185/RE



### PARTS / COMPONENTES / COMPOSANTS

1. Exhaust / Escape / Échappement
2. Mainfold / Colector / Collecteur
3. Silencer / Silenciador / Silencieux
4. Clamp / Abrazadera / Collier fixation
5. Union gasket / Junta unión / Joint d'union
6. M6 screw / Tornillo M6 / Vis M6 (M6x40)
7. M6 washer / Arandela M6 / Rondelle M6
8. Silencer gasket / Junta silenciador / Joint silencieux
9. M6 washer / Arandela M6 / Rondelle M6
10. M6 nut / Tuerca M6 / Écrous M6
11. Cylinder nozzle / Tobera cilindro / Tuyère cylindre (Ø25)

12. O-ring / Junta torica / Joint torique
  13. Nut / Tuerca / Écrous
  14. Bracket / soporte / Patte de fixation
  15. Screw / Tornillo / Vis
  16. Spacer / Casquillo / Entretoise
  17. Spring / Muelle / Resort
  18. Protector tubo aceite/ Oil tube protector / Protecteur Machon Huile
  19. Silentblock / Silentblock / Silentblock
- \* Parts no included / Componentes no incluidos / Components non compris



VOCA RACING  
HIGH PERFORMANCE EXHAUST SYSTEMS  
C/Sardenya, 6. 17007, Girona (Spain)  
+34 972 413 893  
info@vocaracing.com  
www.vocaracing.com



**ENG**

Dear customer,

Voca would like to thank you for your interest in our products. The product you bought is a key part for the good performance of your motorcycle. In order to get an optimum performance, it is recommended to read thoroughly the assembly instructions below.

**Assembly instructions**

1. Remove the original exhaust.
2. Place the cylinder union nozzle (11) and the sheet (12) - with spring location up- on the cylinder output without tightening screws completely.
3. Place the strap (17) in the frame bracket where the silent block of the original exhaust was fixed as you change the location of the silent block.
4. Place the silent block (19) at the strut (17) as shown in the picture.
5. Install the new E-Nox Tecnigas using the springs (19) to fix it in the cylinder opening.
6. Fix the union gasket (5) and the manifold (2) together with the silencer gasket (8) and the silencer.
7. Fix the silencer at the frame, place the spacer (16) between the clamp (4) and the frame bracket.
8. Check there are no gas leaks.

**Maintenance**

1. Clean the stainless steel muffler outer with a multi-purpose spray and the fiber or painted muffler outer with a soft and dry cloth. Do not use aggressive chemical cleaners.
2. The muffler bracket should be periodically checked as well the parts that could be damaged by use. A further change in colour of the muffler is due to its normal use and it depends on the nature of the materials used and the heat.
3. Periodically make sure all the bolts are sufficiently tight.

**ESP**

Estimado cliente,

Le damos las gracias por confiar en un producto Voca. El producto que ha adquirido es una pieza clave en el funcionamiento del motor de su motocicleta y le dará muchas satisfacciones a partir de ahora, pero es aconsejable seguir las instrucciones de montaje que relacionamos a continuación.

**Instrucciones de montaje**

1. Desmontar el silencioso original.
2. Colocar en la boca del cilindro la tobera (11) y la pletina (12) -con el alojamiento para los muelles hacia arriba-, apretando moderadamente los tornillos.
3. Montar el tirante (17) en el soporte del chasis donde se fijaba el silent block del tubo original, modificando así el alojamiento del silentblock.
4. Montar el silentblock (19) en el tirante (17) según se indica en el dibujo.
5. Montar el nuevo E-Nox Tecnigas utilizando los muelles (19) para su fijación en la salida del cilindro.
6. Colocar la junta de unión (5) y el colector (2) con la junta del silenciador (8) y el silenciador.
7. Para fijar el silenciador al chasis: Intercalar el casquillo (16) entre la abrazadera (4) y el soporte del chasis.
8. Verificar que no existan fugas de gases.

**Mantenimiento**

1. Limpie el exterior de un silencioso de acero inoxidable con un spray lubricante multiusos y el exterior de un silencioso de fibra pintado con un paño suave y seco. No utilice limpiadores químicos agresivos.
2. Inspeccione periódicamente los soportes del silencioso y de todos los elementos que puedan desgastarse por el uso. Un cambio eventual del color del silencioso se debe a una utilización normal y depende de la naturaleza de los productos empleados y del calor.
3. Compruebe periódicamente que los tornillos están apretados.

**FRA**

Cher client,

Merci pour faire confiance aux produits Voca. Le produit que vous venez d'acheter est une partie clé de la bonne performance de votre moto. Afin d'obtenir une performance optimale, il est recommandé de lire attentivement cette notice de montage.

**Notice de montage**

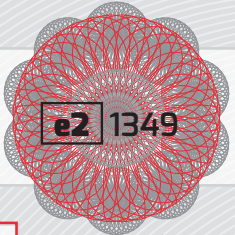
1. Démonter le silencieux d'origine.
2. Placer la tuyère union cylindre (11) et le target (12) dans l'entrée du cylindre -avec l'emplacement des ressorts vers le haut-, en serrant les vis avec modération.
3. Placer la patte (17) dans la patte de fixation du châssis où il y avait le silent block d'origine, en modifiant l'emplacement du silentbloc.
4. Placer le silentbloc (19) à la patte (17) comme expliquée dans le dessin.
5. Assembler le nouveau E-Nox Tecnigas en utilisant les ressorts (19) par le fixer à l'entrée du cylindre.
6. Mettre le joint d'union (5) et le collecteur (2) ensemble avec le joint (8) et le silencieux.
7. Fixer le silencieux au châssis, intercaler l'entretoise (16) parmi le collier de fixation et la patte de fixation du châssis.
8. Vérifier qu'ils n'existent pas de fuites de gaz.

**Entretien**

1. Nettoyez l'extérieur d'un silencieux en acier inoxydable avec un aérosol lubrifiant multi-usage et l'extérieur d'un silencieux de fibre ou peint avec un chiffon doux et sec. Ne pas utiliser de nettoyeurs chimiques agressifs.
2. Contrôler périodiquement les fixations du silencieux et tous les éléments qui puissent se détériorer par l'usage. Un changement éventuel de la couleur du silencieux est dû à une utilisation normale et dépend de la nature des matériaux utilisés et de la température.
3. Vérifier périodiquement que toutes les vis sont bien serrées.

**EC TYPE-APPROVAL CERTIFICATE IN RESPECT OF A NON-ORIGINAL EXHAUST SYSTEM ACCORDING TO THE DIRECTIVE 97/24/9/EC**

CERTIFICADO DE HOMOLOGACIÓN DE UN DISPOSITIVO DE ESCAPE QUE NO ES DE FÁBRICA SEGÚN LA DIRECTIVA 97/24/9/EC  
CERTIFICAT D'HOMOLOGATION DU DISPOSITIF D'ÉCHAPPEMENT NON D'ORIGINE SELON LA DIRECTIVE 97/24/9/EC



<b>Approval No.:</b> Nº de homologación Nº d'homologation	e2*97/24*97/24/9*1349*00
<b>Approval issued by:</b> Homologación emitida por Homologation émis par	MINISTERIO DE INDUSTRIA, TURISMO Y COMERCIO Subdirección General de calidad y seguridad industrial Paseo de la Castellana, 160 E-28071, Madrid, Spain
<b>Approval place &amp; date:</b> Lugar y fecha de la homologación Date et lieu d'homologation	Madrid (SPAIN)   06.09.2005
<b>Report issued by:</b> Informe emitido por Rapport émis par	APPLUS - IDIADA Santa oliva, E-43710. L'Albarnar (Tarragona) Spain
<b>Place &amp; date of issue:</b> Lugar y fecha del informe Date et lieu du rapport	Madrid (SPAIN)   25.08.2005
<b>Approval identification:</b> Identificador de homologación Identificateur d'homologation	e2 1349
<b>Exhaust type and version:</b> Tipo de escape y versión Type et version d'échappement	061254116
<b>Marking</b> Marcaje Marquage	By laser   By micro-percussion   Plate fixed with rivettes En láser   En micro-percusión   Placa fijada con remaches Au laser   Au micro-percussion   Plaque fixée avec des rivets

**FIELD OF APPLICATION** | Tabla de aplicaciones | Tableau d'application

Rieju

MRT 50