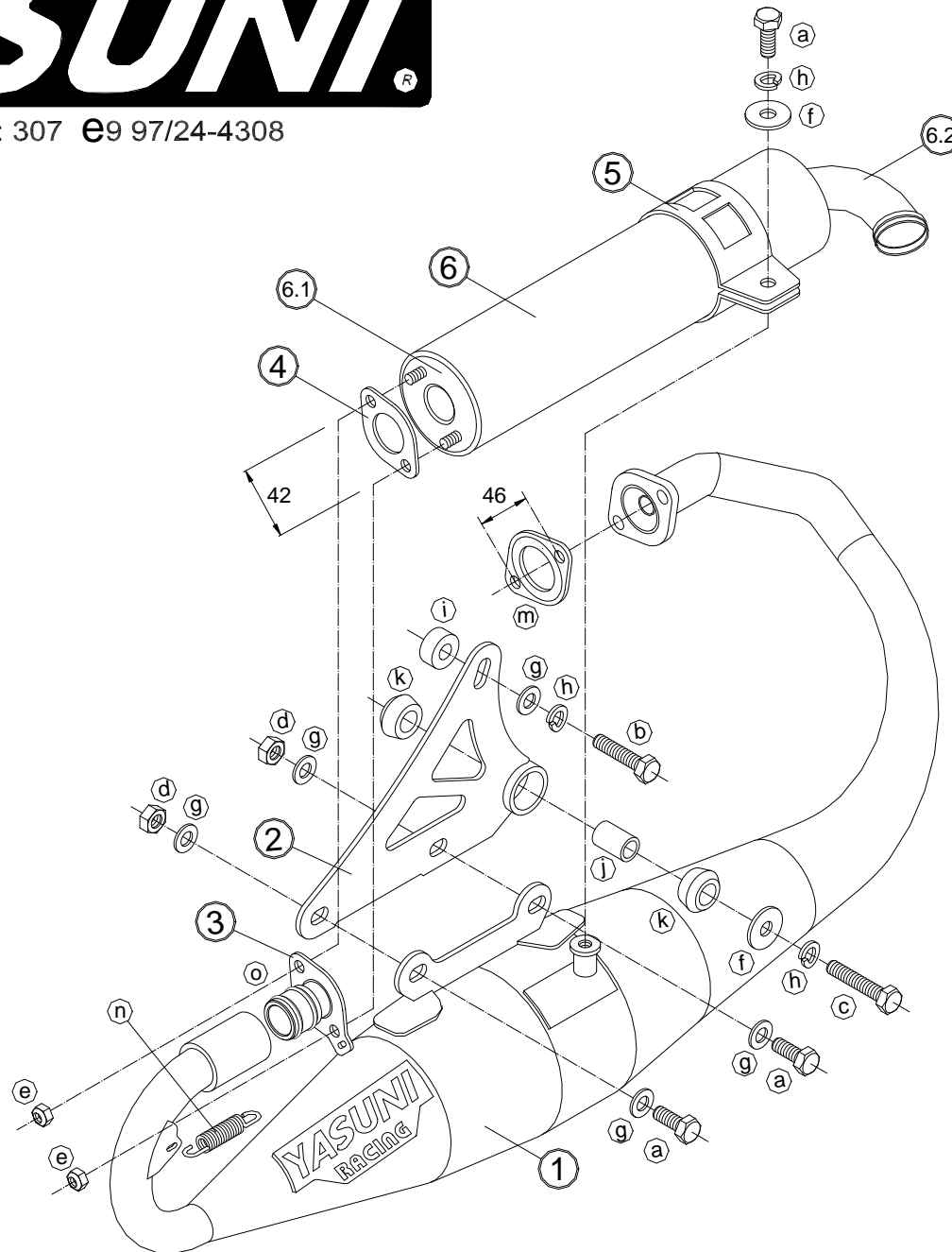


YASUNI[®]

Nº Hom.: 307 e9 97/24-4308



REF. TUB 307
Adaptable a Aprilia SR, MBK Booster y
Yamaha Bw's (Motor vertical)
Modelo "Scooter R"

Posiciones

- 1.- Tubo escape
- 2.- Soporte tubo escape
- 3.- Brida entrada silenciador
- 4.- Junta silenciador
- 5.- Brida soporte silenciador
- 6.- Tubo silenciador
- 6.1.- Tapa entrada silenciador
- 6.2.- Tapa salida silenciador

Nota:

Para cambiar la coquilla del silenciador, quitar la "Tapa entrada"(6.1) y la "Tapa salida"(6.2)

- a.- Tornillo M8 x 20
- b.- Tornillo M8 x 35
- c.- Tornillo M8 x 40
- d.- Tuerca autoblocante M8
- e.- Tuerca autoblocante M6
- f.- Arandela $\varnothing 23,5 \times \varnothing 8,5 \times 2$
- g.- Arandela $\varnothing 16 \times \varnothing 8,5 \times 1,5$
- h.- Grower $\varnothing 14,5 \times \varnothing 8,5 \times 2$
- i.- Separador $\varnothing 20 \times \varnothing 9 \times 9$
- j.- Separador $\varnothing 14 \times \varnothing 10 \times 21$
- k.- Silentblock $\varnothing 25 \times \varnothing 13 \times 12$
- m.- Junta entrada tubo escape
- n.- Muelle
- o.- Juntas tóricas