

03/2012 - 73 6422



MALOSSI

Ingranaggi
Gears
Engrenages
Zahnräder
Engranajes



MADE IN ITALY

ITALIANO

Ingranaggi H.t.q. primari e secondari per Scooter e Maxi Scooter

La Malossi S.p.A. è lieta di rendere disponibile alla propria clientela una serie completa di ingranaggi di trasmissione finali per scooter e maxi scooter.

Questi ingranaggi nascono usufruendo della ventennale esperienza della Malossi nella progettazione e realizzazione di ingranaggi per scooter da competizione e stradali. I nuovi ingranaggi H.t.q. sono stati studiati e realizzati con denti dritti per ridurre al minimo le perdite per attrito e le sollecitazioni sui supporti. Inoltre i nostri ingranaggi ottimizzano la rapportatura permettendo di sfruttare tutta la potenza erogata dal vostro mezzo garantendovi un notevole allungo rispetto la condizione originale.

ENGLISH

H.t.q. Gears for Scooter and Maxi Scooter

Malossi S.p.A. is pleased to offer its new series of final transmission gears for scooters and maxi scooters. These new gears were created by exploiting our 20-year experience in designing and building gears for competition and road scooters. The new H.t.q. gears were designed and built with straight teeth to minimise losses through friction and stress on the supports. Moreover, our gears increase ratios slightly enabling you to exploit the full power of your scooter, thus significantly increasing its original performance potential.

FRANÇAIS

Engrenages H.t.q. pour Scooter et Maxi Scooter

Malossi S.p.A. a le plaisir de mettre à la disposition de sa clientèle une nouvelle série d'engrenages de transmission finaux pour scooters et maxi scooter. Ces nouveaux engrenages sont le fruit des 20 ans d'expérience de Malossi dans l'étude et la réalisation d'engrenages pour scooters de compétition et de route. Les nouveaux engrenages H. t. q. ont été étudiés et réalisés avec des dents droites pour réduire le plus possible les pertes par frottement et les sollicitations sur les supports. De plus, nos engrenages allongent légèrement les rapports, ce qui permet d'exploiter toute la puissance de votre scooter et de garantir un sprint considérable par rapport à votre scooter d'origine.

DEUTSCH

Zahnräder H.t.q. für Scooter und Maxi Scooter

Die Firma Malossi S.p.A. ist hochofret, Ihren Kunden eine neue Serie von Antriebszahnradern für Scooter und Maxi Scooter anbieten zu können. Diese neuen Zahnäder sind das Ergebnis einer zwanzigjährigen Erfahrung der Firma Malossi im Bereich der Entwicklung und Fertigung von Zahnädern für Straßen und Wettrennscooter. Aufgrund der Geradverzahnung der neuen Zahnäder H.t.q. können der Reibungsverlust sowie der Druck auf die Lager auf ein Mindestmaß reduziert werden. Darüber hinaus ermöglichen unsere neuen Zahnäder eine Verlängerung der Übersetzung, wodurch Sie die volle Leistung Ihres Fahrzeugs ausnützen und eine beachtliche Vorlage verglichen mit der Original-Maschine gewährleisten können.

ESPAÑOL

Engranajes H.t.q. para Scooter y Maxi Scooter

La Malossi S.p.A. se complace de poner a disposición de la propia clientela una nueva serie de engranajes de transmisión final para scooter y maxi scooter. Estos nuevos engranajes nacen de la veintena experiencia de la Malossi en el proyecto y realización de engranajes para scooter de competición y de calle. Los nuevos engranajes H.t.q. han sido estudiados y realizados con dientes derechos para reducir al mínimo las pérdidas por fricción y las sollicitaciones sobre los soportes. Además nuestros engranajes alargan ligeramente la relación permitiendo aprovechar toda la potencia de su vehículo garantizándole un notable alargamiento respecto al vehículo original.

Second Roller Gear per Scooter 50cc

Ingranaggi a dente diritto e rasato. Sconfiggono l'attrito e riducono i consumi di energia!

Con i nuovi ingranaggi secondari ROLLER GEAR i tecnici della Malossi hanno raggiunto l'obiettivo di ridurre al minimo le perdite di potenza per attrito all'interno del riduttore finale di giri, rendendo disponibile alla ruota la massima potenza erogata dal motore. L'elemento innovativo di questo progetto è dato dall'inserimento nella scatola ingranaggi situata al termine del carter motore di due gusci a rullini che supportano uno speciale albero secondario a denti diritti. Questa soluzione trasforma un movimento rotatorio ad attrito radente con contatto diretto acciaio alluminio (vedi sistema originale) in

Second Roller Gear for Scooter 50cc

Straight- and flat-tooth gears. Defeating friction to reduce energy consumption!

With the new second ROLLER GEARS, Malossi engineers aimed at reducing losses in the final reducer to a minimum, in order to make the maximum power delivered by the engine available to the wheel. The innovative aspect of this design lies in the inclusion of two roller sleeves in the gearbox located at the end of the engine block, supporting a special straight-tooth secondary shaft. This installation converts raising friction rotary movement with direct steel-aluminum contact (see original system) into a rotary friction system revolving around steel rollers. The advantage of this system

Second Roller Gear pour Scooter 50cc

Engrenages à dent droite dressée. Ils éliminent le frottement et réduisent la consommation d'énergie!

Grâce aux nouveaux engrenages secondaires ROLLER GEAR les techniciens Malossi ont atteint le but de réduire au minimum la perte de puissance due au frottement à l'intérieur du réducteur final de tours, de manière à ce que la roue dispose de la puissance maximale délivrée par le moteur. La nouveauté de ce projet est représentée par l'introduction dans la boîte des engrenages placée à la fin du carter-moteur de deux roulements à rouleaux supportant un arbre secondaire spécial à dents droites. Cette solution transforme un mouvement rotatoire à frottement de glissement avec contact

Second Roller Gear für Scooter 50cc

Zahnräder mit geraden und geschabten Zähnen. Verringern die Reibung und folglich den Energieverbrauch!

Mit den neuen Vorgelegezahnradern ROLLER GEAR ist es den Technikern von Malossi gelungen, die Leistungsverluste infolge der Reibung im Untersetzungsgetriebe aufs Mindeste zu reduzieren. Dadurch steht dem Rad die maximale Motorleistung zur Verfügung. Die Innovation dieses Projekts besteht im Einfügen in das Getriebegehäuse, das am Ende des Motorgehäuses angeordnet ist, von zwei Rollenschalen, auf denen eine Spezial-Vorgelegewelle mit Geradzähnen gelagert ist. Diese technische Lösung wandelt eine Wälzbewegung mit Gleitreibung mit direkter Berührung von Stahl-

Second Roller Gear para Scooter 50cc

Engranajes de diente derecho y alisado. Vencen el rozamiento y reducen los consumos de energía!

Con los nuevos engranajes secundarios ROLLER GEAR los técnicos de la Malossi han alcanzado el objetivo de reducir al mínimo las pérdidas de potencia por rozamiento en el interior del reductor final de giros, poniendo a disposición de la rueda la máxima potencia erogada por el motor. El elemento innovador de este proyecto está dado por la introducción en la caja de engranajes situada al final del cárter motor de dos protecciones de rodillos que soportan un árbol secundario especial de dientes derechos. Esta solución transforma un movimiento rotatorio de roce rasante con contacto

ITALIANO una rotazione ad attrito volvente su rulli d'acciaio. Il vantaggio di questa innovazione è anche dato dalla semplicità d'installazione.

ENGLISH also lies in its easy installation.

FRANÇAIS direct entre l'acier et l'aluminium (voir système original) en une rotation à frottement de roulement sur rouleaux d'acier. Cette innovation présente aussi l'avantage d'une installation simple.

DEUTSCH Aluminium (siehe Originalsystem) in eine Bewegung mit Wälzreibung auf Stahlrollen um. Der Vorteil dieser Innovation besteht auch in ihrer extrem leichten Montage.

ESPAÑOL directo acero aluminio (ver sistema original) en una rotación de roce rodante sobre rodillos de acero. La ventaja de esta innovación está dada también por la simplicidad de la instalación.



fig. 1

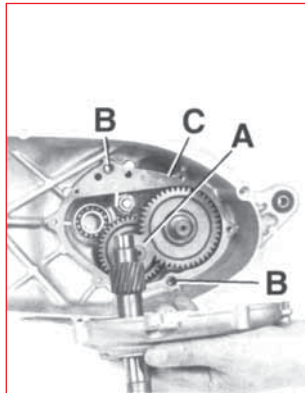


fig. 2

Piano d'appoggio
Support surface / Plan d'appui
Auflagefläche / Plano de apoyo

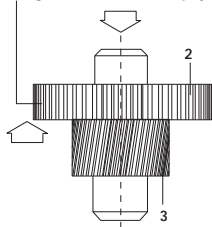


fig. 3

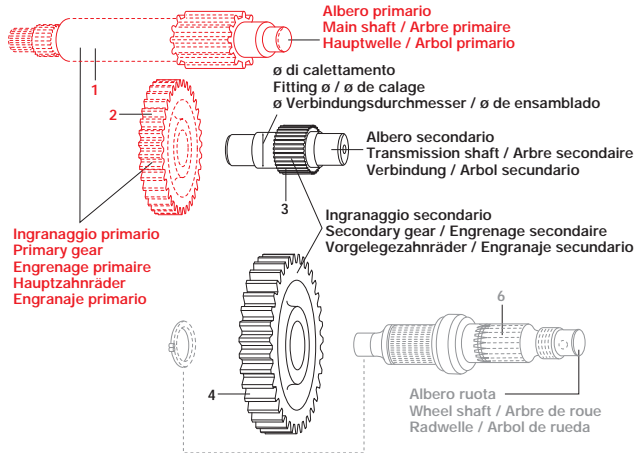


fig. 4

- ITALIANO**
- Dati tecnici INGRANAGGI**
- 1) Materiale: acciaio speciale trilegato realizzato su nostra specifica, cementato e bonificato.
 - 2) Ingranaggi realizzati su macchine utensili ad altissima precisione.
 - 3) Profilo della dentatura studiata per la massima resistenza e silenziosità.

- ENGLISH**
- Technical data GEARS**
- 1) Material: Special tempered, case-hardened, triple-alloy steel, made to our specifications.
 - 2) Gears constructed on high precision machine tools.
 - 3) Tooth profile designed for maximum resistance and minimum noise.

- FRANÇAIS**
- Données Techniques ENGRENAGES**
- 1) Matériau: Acier spécial à alliage triple réalisé selon nos spécifications, cémenté, trempé et revenu.
 - 2) Engrenages réalisés sur des machines-outils à très haute précision.
 - 3) Profil de la denture étudié pour garantir une résistance et un silence maximum.

- DEUTSCH**
- Technische Daten ZÄHNRÄDER**
- 1) Material: Dreilegierter Spezialstahl, einsatzgehärtet und vergütet, Anfertigung nach Malossi Spezifikationen.
 - 2) Zahnradfertigung auf Feinpräzisionswerkzeugmaschinen.
 - 3) Höchst widerstandsfähige und geräuscharme Verzahnungen.

- ESPAÑOL**
- Datos técnicos ENGRANAJES**
- 1) Material: acero especial triligado realizado siguiendo nuestras especificaciones cementado y bonificado.
 - 2) Engranajes realizados con máquinas herramientas de altísima precisión.
 - 3) Perfil de la dentadura estudiada para la máxima resistencia y silencio.

- 4) Dente finito con operazione di sbarbatura per conferire alle superfici di contatto dei denti la massima finitura al fine di assicurare una elevatissima durata ed affidabilità di funzionamento.
- 5) Alberi dentati e ruote dentate selezionate, accoppiate e controllate singolarmente per assicurare l'esatto gioco di funzionamento.

- 4) Teeth shaved to provide maximum finish for the tooth contact surfaces thus ensuring very long-life and operating reliability.
- 5) Individual selected and coupled toothed shafts and gear-wheels to ensure accurate operating play.

- 4) Dent fini par ébarbage pour conférer aux surfaces de contact des dents une finition maximum afin d'assurer une longue durée de vie et un fonctionnement très fiable.
- 5) Arbres dentés et roues dentées sélectionnées et accouplées individuellement pour assurer un jeu de fonctionnement exact.

- 4) Der geschabte Zahn verleiht der Kontaktoberfläche der Zähne eine optimale Lebensdauer und Betriebszuverlässigkeit.
- 5) Die ausgewählten und einzeln gekoppelten Zahnwellen und Zahnräder gewährleisten ein präzises Betriebspiel.

- 4) Diente acabado con operación de afeitado para conferir a las superficies de contacto de los dientes la máxima terminación para asegurar una duración y una fiabilidad de funcionamiento muy elevada.
- 5) Árboles dentados y ruedas dentadas seleccionadas y acopladas singolarmente para asegurar el juego exacto de funcionamiento.

Dati tecnici ALBERO PERNO RUOTA (fig. 4)

- 1) Materiale: acciaio speciale trilegato realizzato su nostra specifica, cementato e bonificato.
 - 2) Realizzati su macchine utensili ad altissima precisione.
 - 3) Controllati singolarmente per assicurare l'esatto gioco di funzionamento.
 - 4) Completamente rettificati
-

Technical data PINWHEEL SHAFT (fig. 4)

- 1) Material: special tri-alloy steel made to our specifications, hardened and tempered.
 - 2) Manufactured with high-precision CNC machines.
 - 3) Individually inspected to ensure the correct functional clearance.
 - 4) Entirely ground finished.
-

Données Techniques ARBRE PIVOT ROUE (fig. 4)

- 1) Matériau: Acier spécial à alliage triple réalisé selon nos spécifications, cémenté, trempé et revenu.
 - 2) Réalisés sur des machines-outils à très haute précision.
 - 3) Sélectionnées individuellement pour assurer un jeu de fonctionnement exact.
 - 4) Complètement rectifiés.
-

Technische Daten RADWELLE (fig. 4)

- 1) Material: Dreilegierter Spezialstahl, einsatzgehärtet und vergütet, Anfertigung nach Malossi Spezifikationen.
 - 2) Auf Feinpräzisionswerkzeugmaschinen hergestellt.
 - 3) Einzeln ausgewählt um ein präzises Betriebsspiel gewährleisten.
 - 4) Völlig geschliffen.
-

Datos técnicos ARBOL EJE de RUEDA (fig. 4)

- 1) Material: acero especial trilegado realizado siguiendo nuestras especificaciones cementado y bonificado.
- 2) Realizados con máquinas herramientas de altísima precisión.
- 3) Seleccionados singolarmente para asegurar el juego exacto de funcionamiento.
- 4) Totalmente rectificadas.

ISTRUZIONI DI MONTAGGIO

- 1) Lavare accuratamente il motore del vostro scooter ed in particolare la zona del carter trasmissione in prossimità della ruota posteriore.
- 2) Scaricare l'olio presente nella scatola degli ingranaggi del riduttore finale.
- 3) Smontare il carter copri-trasmissione avendo cura di non smarrire le boccole di centraggio del carter o qualche vite di fissaggio dello stesso.
- 4) Allentare il dado campana frizione e sfilare la campana ed il gruppo pulegge posteriori.

INSTALLATION INSTRUCTIONS

- 1) Carefully wash your scooter's entire engine and, in particular, the transmission casing area near the rear wheel.
- 2) Drain oil from the final drive gearbox.
- 3) Remove the transmission casing taking care not to mislay the casing centering bushes or some of its securing screws.
- 4) Back off the nut of the clutch-cap and withdraw the cap and the rear pulley unit.

INSTRUCTIONS DE MONTAGE

- 1) Laver soigneusement le moteur du scooter et en particulier la zone du carter de transmission à proximité de la roue arrière.
- 2) Décharger l'huile se trouvant dans le carter d'engrenages du réducteur final.
- 3) Démontez le carter de la transmission en prenant garde à ne pas perdre les douilles de centrage ou quelques vis de serrage du carter.
- 4) Desserrer l'écrou de la cloche d'embrayage et retirer la cloche et le groupe poulies arrières.

MONTAGEANLEITUNGEN

- 1) Den Scooter-Motor sorgfältig reinigen, insbesondere im Bereich des Antriebsgehäuse in der Nähe des Hinterrades.
- 2) Das Öl in dem Gehäuse der Zahnräder der Enduntersetzung ablassen.
- 3) Die Abdeckung des Antriebs abmontieren. Dabei bitte darauf achten, dass keine Zentrierbuchsen oder Befestigungsschrauben verloren gehen.
- 4) Die Schraubenmutter der Kupplungsglocke sowie der hinteren Riemeneinheit lockern.

INSTRUCCIONES DE MONTAJE

- 1) Lavar cuidadosamente el motor de su scooter y en particular la zona del cárter de transmisión cercana a la rueda posterior.
- 2) Descargar el aceite presente en la caja de los engranajes del reductor final.
- 3) Desmontar el cárter cubre-transmisión poniendo atención en no perder los anillos de centrado del cárter o algún tornillo de fijación del mismo.
- 4) Desenroscar la tuerca campana embrague y sacar la campana y el grupo poleas posteriores.

-
- 5) Pulire accuratamente la parte interna del carter trasmissione principalmente nella zona del coperchio della scatola del riduttore finale (fig. 1).
 - 6) Rimuovere il coperchio della scatola trasmissioni (fig. 1) togliendo le viti indicate dalle frecce. Fare attenzione a non danneggiare la guarnizione di tenuta C (fig. 2) e di non smarrire le boccole di centraggio B (fig. 2).
 - 7) Pulire la zona interna della scatola di riduzione finale e controllare l'esatta posizione di eventuali rasamenti A (fig. 2) o distanziali presenti all'interno della scatola stessa.
 - 8) Smontare gli ingranaggi originali da sostituire e controllare le condizioni dei cuscinetti presenti.

-
- 5) Carefully clean the inside of the main transmission casing in the zone of the final gearbox cover (fig.1).
 - 6) Remove the transmission box cover (fig. 1) removing the screws indicated by the arrows. Take care not to damage gasket C (fig. 2) and not to mislay the centering bushes B (fig. 2).
 - 7) Clean the inside of the final gearbox and check the exact position of any shims A (fig. 2) or spacers inside the box.
 - 8) Dismantle the original gears to be replaced and check the condition of the bearings.

EXCLUSIVELY FOR ART. 6714530 – 6714748 : Dismantle the pinwheel to be replaced and check the condition of the bearings.

-
- 5) Nettoyer soigneusement l'intérieur du carter de transmission, surtout dans la zone du couvercle du boîtier du réducteur final (fig. 1).
 - 6) Enlever le couvercle de la boîte de transmission (fig. 1) en retirant les vis indiquées par les flèches. Faire attention à ne pas endommager le joint d'étanchéité C (fig. 2) et à ne pas perdre les bagues de centrage B (fig. 2).
 - 7) Nettoyer l'intérieur du boîtier du réducteur final et contrôler la position exacte des cales A (fig. 2) ou entretoises se trouvant éventuellement dans le boîtier même.
 - 8) Démontez les engrenages d'origine à remplacer et contrôler les conditions des roulements.

-
- 5) Das Innere des Antriebsgehäuses sorgfältig reinigen, insbesondere im Bereich des Deckels der Enduntersetzung (fig. 1).
 - 6) Den Deckel des Antriebsgehäuses entfernen (fig. 1). Dazu die durch Pfeile gekennzeichneten Schrauben abschrauben. Während dieses Vorgangs ist darauf zu achten, die Abdichtung C (fig. 2) nicht zu beschädigen und die Zentrierbuchsen B (fig. 2) nicht zu verlieren.
 - 7) Das Innere des Untersetzungsgetriebegehäuses reinigen und etwaige Zwischenscheiben A (fig. 2) oder Distanzstücke im Innern des Gehäuses auf ihre exakte Positionierung überprüfen.
 - 8) Die Original-Zahnräder, die zu ersetzen sind, ausbauen und den Zustand der Kugellager kontrollieren.

-
- 5) Limpiar cuidadosamente la parte interna del cárter de transmisión principalmente en la zona de la tapa de la caja del reductor final (fig. 1).
 - 6) Retirar la tapa de la caja de transmisiones (fig. 1) quitando los tornillos indicados por las flechas. Poner atención para no dañar las juntas de retención C (fig. 2) y no perder los anillos de centrado B (fig. 2).
 - 7) Limpiar la zona interna de la caja de reducción final y controlar la exacta posición de eventuales niveladores A (fig. 2) o espaciadores presentes adentro de la caja misma.
 - 8) Desmontar los engranajes originales que se deben sustituir y controlar las condiciones de los cojinetes presentes.

SOLO PER ART. 6714530 - 6714748 : Smontare il perno ruota da sostituire e controllare le condizioni dei cuscinetti presenti.

Qualora qualcuno dei cuscinetti o dei paraoli non sia in condizioni perfette, si consiglia vivamente al fine di evitare spiacevoli inconvenienti, di sostituirli con particolari nuovi originali.

- 9) Qualora sia necessario smontare delle ruote dentate piantate sull'albero con interferenza procedere come indicato in **fig. 3** avendo cura in fase di montaggio della nuova ruota dentata di inserirla centrandola perfettamente sull'albero per ottenere un piantaggio corretto.
Sbloccare gli ingranaggi 2 e 3 servendosi di una bussola con l'ausilio di una pressa o di una morsa robusta e rimontare il nuovo ingranaggio usando lo stesso sistema all'inverso. **(6714530**

If any of the bearings or oil splash-guards are not in perfect condition, to avoid any unpleasant trouble, we strongly recommend you to replace them with new original parts.

- 9) If you have to remove gear-wheels secured to the shaft with resistance, proceed as in **fig. 3**. When installing the new gear-wheel, take care to fit it by centering it perfectly on the shaft to ensure it is correctly secured.
Free the gears 2 and 3 using a bushing together with a press or a resistant vice and assemble the gear with the same but inverse proceeding. **(EXCEPT 6714530 and 6714748)**
- 10) In some cases, the final gear-wheel 4 **fig. 4** is installed on the axis of gear-wheel 6 **fig. 4**, secured with resistance. In this case, remove the scooter rear wheel, withdraw the wheel axle,

SEULEMENT POUR ART. 6714530 - 6714748 : Démonter le pivot roue à remplacer et contrôler les conditions des roulements.

Si certains roulements ou segments racleurs ne sont pas en parfaites conditions, il est vivement conseillé de les remplacer avec des nouvelles pièces d'origine afin d'éviter tout inconvénient.

- 9) Au cas où il serait nécessaire de démonter des roues dentées plantées sur l'arbre avec interférence, procéder comme indiqué en **fig. 3**; lors de la phase de montage de la nouvelle roue dentée, prendre garde à l'insérer en la centrant parfaitement sur l'arbre pour la planter correctement.

NUR FÜR ART. 6714530 - 6714748 : Die Radwelle, die zu ersetzen sind, ausbauen und den Zustand der Kugellager kontrollieren.

Sollte eines der Kugellager oder eine der Ölabdichtungen Mängel aufweisen, ist es ratsam, diese unverzüglich mit neuen Original-Teilen zu ersetzen, um etwaige Störungen zu vermeiden.

- 9) Falls es erforderlich sein sollte, die Zahnräder auszubauen, die im Übermaß an der Welle angebracht worden sind. Dazu bitte entsprechend den Anleitungen in **fig. 3** vorgehen. Während des Montagevorganges des neuen Zahnrades unbedingt darauf achten, dass dieses zentriert auf der Welle angebracht wird, um ein einwandfreies Einsetzen zu gewährleisten.
Die Zahnräder 2 und 3 mit einer Buchse unter Zuhilfenahme einer Presse oder eines robusten Schraubstocks entblocken und die neuen Zahnräder in umgekehrter Reihenfolge wieder

SOLO PARA ART. 6714530 - 6714748 : Desmontar el eje de rueda que se deben sustituir y controlar las condiciones de los cojinetes presentes.

Cuando algunos de los cojinetes o de los retenes de aceite no estén en condiciones perfectas, se aconseja sustituirlos con particulares nuevos originales para evitar desagradables inconvenientes.

- 9) Si fuese necesario desmontar las ruedas dentadas plantadas sobre el árbol con interferencia proceder como indicado en la **fig. 3**, poniendo atención durante la fase de montaje de la nueva rueda dentada para introducirla centrándola perfectamente sobre el árbol de modo de realizar una operación correcta.

e 6714748 ESCLUSI)

- 10) In alcuni casi la ruota dentata finale 4 **fig. 4** viene montata sull'asse ruota 6 **fig. 4** piantandola con interferenza. In questo caso bisogna smontare la ruota posteriore dello scooter, sfilare l'asse ruota, spiantare la ruota dentata originale e piantare la nuova ruota dentata Malossi.
- 11) Rimontare il tutto avendo cura di inserire gli eventuali distanziali o rasamenti nella posizione originale.
- 12) Montare il coperchio della scatola di riduzione finale, **fig. 1**, dopo aver controllato la perfetta integrità della guarnizione C **fig. 2** oppure qualora sia presente la pasta per guarnizione, riutilizzare la
remove the original gear -wheel and secure the new Malossi gear -wheel.
- 11) Re-install all parts taking care to insert any spacers or shims in their original positions.
- 12) First of all check if the gasket C **fig. 2** is in perfect condition and then fit the cover of the final gearbox, **fig. 1**. Otherwise, if the gasket paste is supplied, re-use it to create the new gasket. If the gasket is not perfect, check if the wheel turns smoothly without excessive effort.
- 13) Re-install the pulley clutch unit and the transmission cover in their original positions.

Débloquer les engranages 2 et 3 à l'aide d'une douille et d'une presse ou d'un étau solide, et remonter le nouvel engrenage en utilisant le même système en sens inverse. **(6714530 et 6714748 EXCLUS)**

- 10) Dans certains cas, la roue dentée finale 4, **fig. 4**, est montée sur l'axe de la roue 6, **fig. 4**, plantée avec interférence. Dans ce cas, il faut démonter la roue arrière du scooter, retirer l'axe de la roue, extirper la roue dentée d'origine et planter la nouvelle roue dentée Malossi.
- 11) Remonter le tout en ayant soin d'insérer les éventuelles entretoises ou cales dans la position originale.

einbauen. **(AUSGENOMMEN 6714530 und 6714748)**

- 10) In einigen Fällen wird das Endzahnrad 4 **fig. 4** mit Übermaß auf die Radachse 6 **fig. 4** montiert. Dazu das Hinterrad des Scooters abmontieren, die Radachse herausziehen, das Original-Zahnrad herausnehmen und das neue Zahnrad Malossi einsetzen.
- 11) Alles wieder zusammenbauen, wobei darauf zu achten ist, dass die etwa vorhandenen Distanzstücke und Zwischenscheiben in der Original-Position eingesetzt werden.
- 12) Den Deckel des Untersetzungsgetriebegehäuses montieren, **fig. 1**. Anschließend den einwandfreien Zustand der Abdichtung C **fig. 2** überprüfen oder falls die Dichtungspaste vorhanden ist, eine

Desbloquear los engranajes 2 y 3 usando un casquillo con el auxilio de una prensa o de una morsa robusta y remontar el nuevo engranaje usando el mismo sistema al contrario. **(ESCLUIDOS 6714530 y 6714748)**

- 10) En algunos casos la rueda dentada final 4 **fig. 4** viene montada sobre el eje rueda 6 **fig. 4** plantándola con interferencia. En este caso es necesario desmontar la rueda posterior del scooter, sacar el eje rueda, sacar la rueda dentada original y plantar la nueva rueda dentada Malossi.
- 11) Remontar todo poniendo atención en introducir los eventuales espaciadores o niveladores en la posición original.

pasta per guarnizioni per creare la nuova guarnizione. Qualora la guarnizione non sia perfetta sostituirla con una nuova originale. Serrare le viti indicate in fig. 1 con una coppia di serraggio di 12Nm. Controllare che la ruota ruoti liberamente senza sforzo per verificare il corretto montaggio.

- 13) Rimontare come in origine il gruppo frizione pulegge ed il coperchio della trasmissione.
- 14) Immettere olio nuovo nella scatola di riduzione finale, del tipo e nella quantità indicata dalla casa costruttrice del vostro scooter.

- 14) Pour fresh oil in the final gearbox, using the type and quantity of oil recommended by your scooter manufacturer.

- 12) Monter le couvercle du boîtier de réduction finale, **fig. 1**, après avoir contrôlé que le joint C, **fig. 2**, est parfaitement intègre; ou, s'il y a de la pâte pour joints, ré-utiliser cette pâte pour créer le nouveau joint. Si le joint n'est pas en parfait état, le remplacer avec un autre joint d'origine. Serrer les vis indiquées en **fig. 1** à un couple de serrage de 12Nm. Pour vérifier que le montage est correct, contrôler que la roue tourne librement et sans efforts.
- 13) Remonter le groupe embrayage-poulies et le couvercle de la transmission comme ils étaient à l'origine.
- 14) Injecter de l'huile nouvelle dans le boîtier de réduction finale; l'huile doit être du type et de la quantité indiqués par le constructeur de votre scooter.

neue Dichtung vorsehen. Falls die Abdichtung in irgend einer Weise Mängel aufweist, diese mit einer neuer Original-Abdichtung ersetzen. Die Schrauben wie in Abb.1 angegeben mit einem Anzugsmoment von 12 Nm anziehen. Danach kontrollieren, dass die Räder mühelos frei laufen, was auf eine ordnungsgemäße Montage schließen lässt.

- 13) Die Riemen-Kupplung Einheit und den Antriebsdeckel wie ursprünglich vorgesehen, montieren.
- 14) Das Gehäuse des Enduntersetzungsgetriebes mit Öl auffüllen. Bitte halten Sie sich in Bezug auf die Ölsorte und Quantität an die Angaben des Scooter- Herstellers.

- 12) Montar la tapa de la caja de reducción final, **fig. 1**, después de haber controlado la perfecta integridad de la junta C **fig. 2**, o si se encuentra la pasta para juntas, utilizarla para crear la junta nueva. Si la junta no estuviese perfecta sustituirla con una nueva original. Ajustar los tornillos indicados en la **fig. 1** con un par de cierre de 12Nm. Controlar que la rueda gire libremente sin esfuerzo para verificar el correcto montaje.
- 13) Remontar como en origen el grupo embrague poleas y la tapa de la transmisión.
- 14) Colocar aceite nuevo en la caja de reducción final, del tipo y en la cantidad indicada por la casa constructora de su scooter.

Art. 6711602

Inserire l'albero originale nella ruota dentata Malossi nel senso indicato in **fig. 5** per ottenere un montaggio corretto.

Insert the original shaft into the new Malossi gear-wheel as shown in **fig. 5** to ensure a correct assembly.

Insérez l'arbre d'origine sur la nouvelle roue dentée Malossi dans le sens indiqué sur la **fig. 5** afin de le monter correctement.

Führen Sie die Originalwelle des Sekundärgetriebes in das Malossi-Getriebezahnrad wie abgebildet ein, um ein korrektes zuermöglichen (**fig.5**).

Colocar el eje original en la rueda dentada Malossi en el sentido indicado en la **fig. 5** para obtener un montaje correcto.

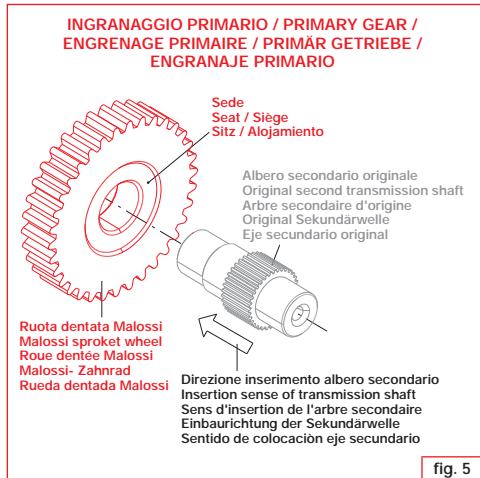


fig. 5

Art. 67 9080 - 6711449

ITALIANO

Per aumentare l'affidabilità di questo gruppo di trasmissione anche nelle condizioni più esasperate la Malossi ha ricavato una cava nell'alberino primario per potergli inserire un'anellino di fermo supplementare, che viene fornito nel kit (vedi **fig. 6**).

Togliere con cura il paraolio senza danneggiarlo e procedere come indicato di seguito. In fase di montaggio del nuovo albero di trasmissione primaria bisogna assolutamente montare l'anello di arresto sull'albero.

L'anello di arresto ha il compito di impedire qualsiasi movimento assiale dell'albero che altrimenti potrebbe compromettere il corretto funzionamento del gruppo di riduzione finale.

ENGLISH

In order to increase the reliability of the new transmission unit, even in extreme conditions, Malossi has created a slot in the primary shaft in order to insert an additional catch ring contained in the kit (see **fig. 6**).

Extract carefully the oil seal without damaging it and proceed as follows:

During the assembly of the new transmission shaft, the catch ring has to be mounted on the shaft.

The catch ring prevents any axial movement of the shaft. Otherwise the final drive group may not work correctly.

FRANÇAIS

Pour augmenter la fiabilité du nouveau groupe de transmission même dans les conditions les plus extrêmes, Malossi a prévu une rainure dans l'arbre primaire pour y insérer une bague d'arrêt supplémentaire, qui est fournie dans le kit (voir **fig. 6**).

Enlever le segment racleur en faisant attention à ne pas l'endommager et procéder comme indiqué de suite. En phase de montage du nouvel arbre de transmission primaire, il faut absolument monter la bague d'arrêt sur l'arbre.

En effet, celle-ci permet d'éviter tout mouvement axial de l'arbre, qui pourrait compromettre le bon fonctionnement du groupe de réduction.

DEUTSCH

Zur Verbesserung der Zuverlässigkeit des neuen Getriebes auch unter anspruchvollsten Betriebsbedingungen hat Malossi in der Hauptwelle eine Aushöhlung geschaffen, wo ein zusätzlicher Sprengring eingesetzt wird, der im Montagesatz mitgeliefert wird (siehe **fig. 6**).

Die Ölabdichtung sorgfältig und ohne Beschädigung ausbauen und wie nachstehend beschrieben vorgehen. Bei der Montage der neuen Hauptwelle ist es unerlässlich, den Sprengring auf der Welle einzusetzen.

Dieser verhindert jede Axialbewegung der Welle, die sonst den korrekten Betrieb des Untersetzungsgetriebes beeinträchtigen könnte.

ESPAÑOL

Para aumentar la confiabilidad del nuevo grupo de transmisión aún en las condiciones más difíciles, la Malossi ha realizado un hueco en el árbol primario para poder introducirle un anillo de tope suplementario, que viene suministrado con el juego (ver **fig. 6**).

Quitar con cuidado el retén de aceite sin dañarlo y proceder como indicado a continuación.

En fase de montaje del nuevo árbol de transmisión primaria es necesario absolutamente montar el anillo de detención sobre el árbol.

El anillo de detención tiene la función de impedir cualquier movimiento axial del árbol que de otro modo podría comprometer el correcto funcionamiento del grupo de reducción final.

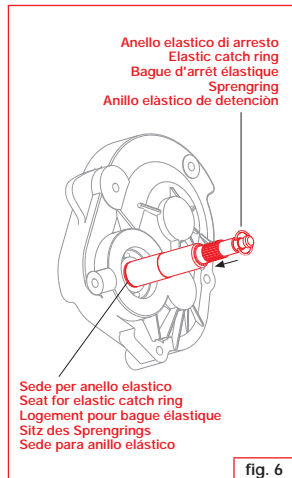
Assicurarsi, in fase di montaggio, che l'anello d'arresto entri perfettamente nella propria sede sull'alberino primario (vedi **fig. 6**).
Montare il paraolio originale come in origine, ma se non risultasse perfetto si consiglia la sostituzione con uno nuovo.

Make sure that, during assembly, the catch ring enters perfectly in its seat on the main shaft (see **fig. 6**).
Put the original oil seal in its position. If it is not in perfect conditions it has to be replaced.

Lors du montage, s'assurer que la bague d'arrêt entre parfaitement dans son logement sur l'arbre primaire (voir **fig. 6**).
Monter le segment racleur d'origine comme il était, mais s'il ne paraît pas en parfait état, il est conseillé de le remplacer par un nouveau segment racleur.

Bei der Montage ist sicherzustellen, dass der Sprengring völlig in seinem Sitz auf der Hauptwelle eingesetzt ist (siehe **fig. 6**).
Die Original-Ölabdichtung wieder einbauen; bei nicht absoluter Abdichtung ist sie mit einer neuen zu ersetzen.

Asegurarse, en fase de montaje, que el anillo de detención entre perfectamente en la propia sede sobre el árbol primario (ver **fig. 6**).
Montar el retén de aceite original como en origen, pero si no resultara perfecto se aconseja la sustitución con uno nuevo.



ITALIANO

ISTRUZIONI DI MONTAGGIO

SECOND ROLLER GEAR

Seguire le "Istruzioni di montaggio" a pag.8, considerando lo schema inserito qui accanto (fig. 7). È sufficiente inserire nelle sedi originali i due gusci a rulli presenti nella confezione **ROLLER GEAR MALOSSÌ**.

ENGLISH

INSTALLATION INSTRUCTIONS

SECOND ROLLER GEAR

Follow "Installation instructions" on pg. 8, as looking at the scheme inserted here beside (fig. 7). Simply insert the two roller sleeves in the **MALOSSÌ ROLLER GEAR** package into the original slots.

FRANÇAIS

INSTRUCTIONS DE MONTAGE

SECOND ROLLER GEAR

Suivez les "Instructions de montage" p.8, tout en vous référant au schéma inséré ci-contre (fig. 7). Il suffit d'introduire dans les sièges d'origine les deux roulements à rouleaux faisant partie du kit **ROLLER GEAR MALOSSÌ**.

DEUTSCH

MONTAGEANLEITUNGEN

SECOND ROLLER GEAR

Folgen Sie den "Montageanleitungen" auf Seite 8 unter Beachtung des nebenstehend eingefügten Schemas (fig. 7). Es genügt, die zwei im **ROLLER GEAR MALOSSÌ**-Satz gelieferten Rollenschalen in den ursprünglichen Sitz einzubauen.

ESPAÑOL

INSTRUCCIONES DE MONTAJE

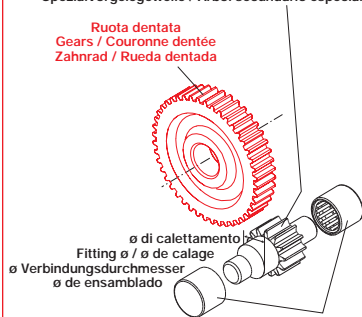
SECOND ROLLER GEAR

Seguir las "Instrucciones de montaje" en pag.8, considerando la gráfica adjunta (fig. 7). Es suficiente introducir en las sedes originales las dos protecciones de rodillos presentes en la confección del **ROLLER GEAR MALOSSÌ**.

SECOND ROLLER GEAR

Albero secondario speciale
Special secondary shaft / Arbre secondaire spécial
SpezialVorgelegewelle / Arbol secundario especial

Ruota dentata
Gears / Couronne dentée
Zahnrad / Rueda dentada



Ø di calettamento
Fitting Ø / Ø de calage
Ø Verbindungsdurchmesser
Ø de ensamblado

Gusci a rullini
Roller sleeves / Roulements à rouleaux
Rollenschale / Protecciones de rodillos

fig. 7

ATTENZIONE: Ingranaggi per scooter Piaggio e Gilera. La Piaggio a partire dall'inizio del 1998 ha modificato negli scooter il Ø di calettamento forzato degli ingranaggi di trasmissione secondari, portandolo da 18 a 17,67 mm. Poiché nemmeno la Piaggio stessa riesce a dare riferimenti esatti circa le date d'inizio del montaggio in serie dei nuovi ingranaggi nei vari tipi di scooter né tanto meno i numeri di motori di riferimento, l'unica possibilità rimane quella di verificare visivamente gli ingranaggi dopo lo smontaggio. Per agevolare il compito a chi deve sostituire i rapporti a questi scooter abbiamo compilato le tabelle di seguito riportate nella quale figurano da un lato quelli della 1° serie, quando esiste, e dall'altra la 2° serie sempre riferita allo stesso veicolo.

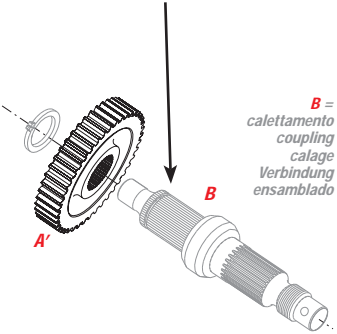
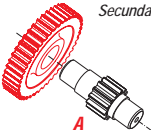
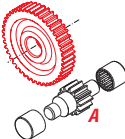
ATTENTION: Gears for Piaggio and Gilera scooters. With the present letter we would like to inform you that, since early 1998, Piaggio has modified the keying of the secondary drive gears in its scooters, from \varnothing 18 to 17,67 mm. As even Piaggio itself is not able to give any accurate and exact information on when the new gears will start to be fitted as standard on the various types of scooters, and on the engine reference numbers, currently the only possibility is to check visually the gears after disassembly. To make the task of replacing the ratio on these scooters easier, we have filled the following tables, which report on one side the ratio of the first version, when existing, and in the other side the second version referring to the same vehicle.

ATTENTION: Engrenages pour les scooters Piaggio et Gilera. Nous signalons qu'à partir du début 1998, Piaggio a modifié le calage des engrenages de transmission secondaires sur les scooters. Vu que même Piaggio n'est pas en mesure de préciser quand ces nouveaux engrenages ont effectivement commencé à être montés de série sur les différents types de scooters, ni les numéros de châssis auxquels se référer, actuellement la seule possibilité est de vérifier visuellement les engrenages après la dépose. Pour faciliter la tâche à ceux qui doivent remplacer les rapports sur ces scooters, nous avons réalisé les tableaux ci-dessous, qui indiquent d'un côté ceux de la première version, quand elle existe, et de l'autre ceux de la deuxième version, se référant toujours au même véhicule.

ACHTUNG: Zahnräder für Roller der Marke Piaggio und Gilera. Piaggio hat seit Anfang 1998 bei 50cc Rollern den Wellendurchmesser der Vorgelegezahnäder von 18 auf 17,67 mm verringert. Piaggio kann nicht präzise sagen, ab welchem Datum die neuen Zahnräder montiert werden, noch die entsprechenden Motorennummern nennen. Daher sind Ausbau und Sichtkontrolle der Zahnräder erforderlich. Nachstehende Tabelle erleichtert die Auswahl. Auf einer Seite ist die 1° Version (wenn vorhanden) und auf der anderen Seite die 2° Version desselben Fahrzeugs aufgeführt.

ATENCIÓN: Engranajes para scooter Piaggio y Gilera. La Piaggio a partir del inicio del 1998 ha modificado en los scooter el Ø de ensamblado forzado de los engranajes de transmisión secundarios, portándolo de 18 a 17,67 mm. Ya que ni siquiera la Piaggio misma logra dar referencias exactas sobre las fechas de inicio del montaje en serie de los nuevos engranajes en los varios tipos de scooter y tampoco los números de motores de referencia, la única posibilidad por el momento es la de verificar visivamente los engranajes después del desmontaje. Para facilitarle la tarea a quien debe sustituir los cambios a estos scooter hemos realizado las tablas que vienen a continuación en las cuales figuran, de un lado, aquellos de la 1° serie, cuando existe, y del otro, la 2° serie siempre referida al mismo vehículo.

INGRANAGGI SECONDARI MALOSSI per Scooter - motori Piaggio e Gilera / SECONDARY GEARS MALOSSI for Scooter -
 SEKUNDÄRGETRIEBE MALOSSI für Scooter - Piaggio und Gilera Motor /

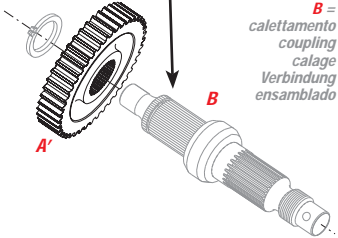
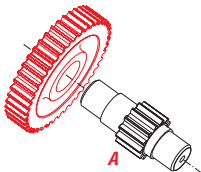
1° SERIE <--1997 *	A/A' Art. B Ø Applicazioni/Applications/Zuordnung/Applicaciones
<p>INNESTO DENTATO / SPLINED FITTING EMBRAYAGE DENTE / ZAHNKUPPLUNG INJERTO DENTADO</p>  <p>B = calettamento coupling calage Verbindung ensamblado</p>	<p>1 Ingranaggi secondari H.T.Q./ Secondary Gears H.T.Q./ Engrenages secondaires H.T.Q./ H.T.Q. Sekundärgetriebe/ Engranajes Secundarios H.T.Q.</p>  <p>1 z 13/48 67 8938 17 GILERA RUNNER 50 2T LC, RUNNER SP 50 2T LC, STALKER 50 2T, STORM 50 2T, TYPHOON 50 2T PIAGGIO NRG 50 2T LC, NRG MC2 50 2T LC, NTT 50 2T LC, SFERA RESTYLING 50 2T</p> <p>1 z 14/47 67 8939 17 PIAGGIO FREE 50 2T, ZIP SP 50 2T LC VESPA ET2 50 2T carb. 67 8717 18 PIAGGIO FREE 50 2T, QUARTZ 50 2T LC, SFERA 50 2T, ZIP 50 2T <-1995</p> <p>1 z 15/47 67 8964 17 GILERA EASY MOVING 50 2T PIAGGIO ZIP FAST RIDER 50 2T</p>
	<p>2 Second Roller Gears</p>  <p>2 z 13/48 67 8714 18 GILERA STORM 50 2T, TYPHOON 50 2T PIAGGIO NRG 50 2T LC, NRG MC2 50 2T LC, NTT 50 2T LC</p>

Piaggio and Gilera Engine / ENGRANAJES SECUNDARIOS MALOSSI pour Scooter - moteur Piaggio et Gilera
ENGRANAJES SECUNDARIOS MALOSSI para Scooter - motores Piaggio y Gilera

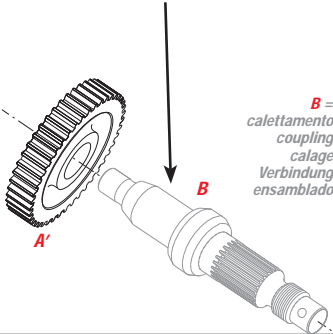
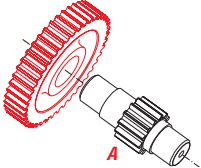
2° SERIE 1998--> *	A/A' Art. B Ø Applicazioni/Applications/Zuordnung/Applicaciones
<p> INNESTO FORZATO / PRESSED FITTING EMBAYAGE FORCE / ZWANGSKUPPLUNG INJERTO FORZADO </p> <p> B = calettamento coupling calage Verbindung ensamblado </p>	<p> 1 <i>Ingranaggi secondari H.T.Q./</i> <i>Secondary Gears H.T.Q./</i> <i>Engrenages secondaires H.T.Q./</i> <i>H.T.Q. Sekundärgetriebe/</i> <i>Engranajes</i> <i>Secundarios H.T.Q.</i> </p> <p> 1 z 13/48 67 9966 17 GILERA RUNNER 50 2T LC, RUNNER SP 50 2T LC, STALKER 50 2T, TYPHOON X 50 2T PIAGGIO NRG EXTREME 50 2T, NRG EXTREME 50 2T LC, NRG MC2 50 2T LC, SFERA RESTYLING 50 2T </p> <p> 1 z 14/47 67 9968 17 PIAGGIO FREE 50 2T, ZIP SP 50 2T LC VESPA ET2 50 2T carb. </p> <p> 1 z 15/55 6711135 17 PIAGGIO LIBERTY 50 2t </p>
	<p> 2 <i>Second Roller Gears</i> </p> <p> 2 z 13/48 67 9967 17 GILERA RUNNER 50 2T LC, RUNNER SP 50 2T LC, STALKER 50 2T, TYPHOON X 50 2T PIAGGIO NRG EXTREME 50 2T, NRG EXTREME 50 2T LC, NRG MC2 50 2T LC, SFERA RESTYLING 50 2T </p> <p> 2 z 14/47 67 9969 17 PIAGGIO FREE 50 2T, ZIP 50 2T, ZIP SP 50 2T LC VESPA ET2 50 2T carb. </p>

* = Data presunta di assemblaggio / Supposed date of assembling / Date supposée de montage / vorgesehenes Montagedatum / Fecha presunta de montaje

INGRANAGGI SECONDARI MALOSSI per Maxi Scooter - motori Piaggio e Gilera / SECONDARY GEARS MALOSSI for Maxi Scooter -
 SEKUNDÄRGETRIEBE MALOSSI für Maxi Scooter - Piaggio und Gilera Motor /

1° SERIE <--1997 *		A/A' Art. B Ø Applicazioni/Applications/Zuordnung/Applicaciones																														
<p>INNESTO DENTATO / SPLINED FITTING EMBRAYAGE DENTE / ZAHNKUPPLUNG INJERTO DENTADO</p>  <p>B = calettamento coupling calage Verbindung ensamblado</p>	<p>1 Ingranaggi secondari H.T.Q./ Secondary Gears H.T.Q./ Engrenages secondaires H.T.Q./ H.T.Q. Sekundärgetriebe/ Engranajes Secundarios H.T.Q.</p> 	<table border="0"> <tr> <td>1</td> <td>z 14/47</td> <td>67 8939</td> <td>17</td> <td>VESPA</td> <td>ET4 125 4t</td> </tr> <tr> <td>1</td> <td>z 15/41</td> <td>67 8657</td> <td>17</td> <td>GILERA</td> <td>TYPHOON 125 2t</td> </tr> <tr> <td></td> <td></td> <td>67 9614</td> <td>17</td> <td>PIAGGIO</td> <td>HEXAGON 125 - 150 2t LC</td> </tr> <tr> <td></td> <td></td> <td></td> <td>17</td> <td>GILERA</td> <td>RUNNER FX 125 2T LC</td> </tr> <tr> <td></td> <td></td> <td></td> <td>17</td> <td>PIAGGIO</td> <td>HEXAGON LX 125 2T LC, SKIPPER LX 125 2T, SKIPPER LXT 150 2T</td> </tr> </table>	1	z 14/47	67 8939	17	VESPA	ET4 125 4t	1	z 15/41	67 8657	17	GILERA	TYPHOON 125 2t			67 9614	17	PIAGGIO	HEXAGON 125 - 150 2t LC				17	GILERA	RUNNER FX 125 2T LC				17	PIAGGIO	HEXAGON LX 125 2T LC, SKIPPER LX 125 2T, SKIPPER LXT 150 2T
1	z 14/47	67 8939	17	VESPA	ET4 125 4t																											
1	z 15/41	67 8657	17	GILERA	TYPHOON 125 2t																											
		67 9614	17	PIAGGIO	HEXAGON 125 - 150 2t LC																											
			17	GILERA	RUNNER FX 125 2T LC																											
			17	PIAGGIO	HEXAGON LX 125 2T LC, SKIPPER LX 125 2T, SKIPPER LXT 150 2T																											

Piaggio and Gilera Engine / ENGRENAGES SECONDAIRES MALOSSI pour Maxi Scooter - moteur Piaggio et Gilera
 ENGRANAJES SECUNDARIOS MALOSSI para Maxi Scooter - motores Piaggio y Gilera

2° SERIE 1998--> *	A/A' Art. B Ø Applicazioni/Applications/Zuordnung/Applicaciones																		
<p>INNESTO FORZATO / PRESSED FITTING EMBRAYAGE FORCE / ZWANGSKUPPLUNG INJERTO FORZADO</p>  <p>B = calettamento coupling calage Verbindung ensamblado</p>	<p>1 Ingranaggi secondari H.T.Q./ Secondary Gears H.T.Q./ Engrenages secondaires H.T.Q./ H.T.Q. Sekundärgetriebe/ Engranajes Secundarios H.T.Q.</p> <table border="0"> <tr> <td>1</td> <td>z 14/43</td> <td>67 9925</td> <td>17</td> <td>GILERA PIAGGIO</td> <td>RUNNER FXR 180 2T LC HEXAGON LXT 180 2T LC</td> </tr> <tr> <td>1</td> <td>z 14/47</td> <td>67 9968</td> <td>17</td> <td>VESPA</td> <td>ET4 125 4t</td> </tr> <tr> <td>1</td> <td>z 15/41</td> <td>6711079</td> <td>17</td> <td>GILERA PIAGGIO</td> <td>RUNNER FX 125 2T LC, TYPHOON X 125 2T HEXAGON LX 125 2T LC, SKIPPER LX 125 2T, SKIPPER LXT 150 2T</td> </tr> </table> 	1	z 14/43	67 9925	17	GILERA PIAGGIO	RUNNER FXR 180 2T LC HEXAGON LXT 180 2T LC	1	z 14/47	67 9968	17	VESPA	ET4 125 4t	1	z 15/41	6711079	17	GILERA PIAGGIO	RUNNER FX 125 2T LC, TYPHOON X 125 2T HEXAGON LX 125 2T LC, SKIPPER LX 125 2T, SKIPPER LXT 150 2T
1	z 14/43	67 9925	17	GILERA PIAGGIO	RUNNER FXR 180 2T LC HEXAGON LXT 180 2T LC														
1	z 14/47	67 9968	17	VESPA	ET4 125 4t														
1	z 15/41	6711079	17	GILERA PIAGGIO	RUNNER FX 125 2T LC, TYPHOON X 125 2T HEXAGON LX 125 2T LC, SKIPPER LX 125 2T, SKIPPER LXT 150 2T														

* = Data presunta di assemblaggio / Supposed date of assembling / Date supposée de montage / vorgesehenes Montagedatum / Fecha presunta de montaje

ITALIANO

Speriamo che lei abbia trovato sufficientemente chiare le indicazioni che precedono, nel caso che qualche punto le risultasse poco chiaro, potrà interpellarci per iscritto o telefonicamente negli orari di ufficio.

Per avere il quadro completo dei prodotti Malossi, richiedete al Vs fornitore il Catalogo Malossi (Universo dello Scooter).

Le descrizioni riportate nella presente pubblicazione, si intendono non impegnative. Malossi si riserva il diritto di apportare modifiche, qualora lo ritenesse necessario e non si assume nessuna responsabilità per eventuali errori di stampa. La presente pubblicazione é aggiornata alla data della ristampa e sostituisce ed annulla tutte le precedenti. Ringraziamo fin d'ora, per le osservazioni

ENGLISH

We hope you found the above instructions sufficiently clear. However, if any points are not particularly clear, please contact us in writing or phone us during office hours. We thank you in advance for any comments and suggestions you may wish to send us.

So goodbye from us all at Malossi, and please accept our compliments.

Have Fun. GOOD LUCK and ... see you next time.

The descriptions in this publication are not binding. Malossi reserves the right to make modifications, if it considers them necessary, and does not accept any responsibility for any typographic or

FRANÇAIS

Nous espérons que vous ayez trouvé ces instructions suffisamment claires. Au cas où vous ne comprendriez pas certains points, vous pouvez nous contacter par écrit ou par téléphone aux heures de bureau.

Nous vous remercions d'avance des éventuelles observations et suggestions que vous voudrez bien nous faire parvenir.

Malossi prend maintenant congé et profite de l'occasion pour vous féliciter une fois encore et vous souhaiter un Bon Divertissement.

BONNE CHANCE et...à la prochaine! Si vous souhaitez avoir un cadre complet des produits Malossi adaptés à votre véhicule, demandez le catalogue Malossi et toute documentation mise à jour

DEUTSCH

Wir hoffen, Ihnen mit den hier beschriebenen Anleitungen ausreichend Auskunft geliefert zu haben. Sollten noch Zweifel bestehen, so bitten wir Sie, sich schriftlich oder telefonisch in den vorgegebenen Bürozeiten an uns zu wenden. Wir danken Ihnen bereits im voraus für die an uns gerichteten Tips und Anmerkungen. Die Malossi möchte sich nun von Ihnen verabschieden und wünscht Ihnen viel Spaß mit der Maschine. Also dann, Hals- und Beinbruch und ... bis zum nächsten Mal. Zum Erhalt der vollständigen Malossi-Produktpalette für Ihr Fahrzeug, bei Ihrem Händler den Malossi-Katalog und zusätzliches, auf den letzten Stand gebrachtes Material anfordern. Die in der vorliegenden Veröffentlichung aufgeführten Beschreibungen sind unverbindlich.

Malossi behält sich das Recht vor, bei Bedarf Änderungen vorzunehmen. Für Tipp- und Druckfehler wird keinerlei Haftung übernommen. Durch die vorliegende Veröffentlichung werden alle

ESPAÑOL

Esperamos que usted haya encontrado suficientemente claras las indicaciones precedentes; en el caso que cualquier punto no le resultase claro, podrá contactarnos por escrito o telefónicamente en los horarios de oficina. Le agradecemos desde ahora las observaciones y las sugerencias que eventualmente querrá hacernos llegar.

La Malossi se despide y coge la ocasión para felicitarle y desearle una Buena Diversión. MUCHA SUERTE y... hasta la próxima. Para tener el cuadro completo de los productos Malossi para su vehículo, pida a su proveedor el Catálogo Malossi y cualquier material ilustrativo actualizado.

Las descripciones de la presente publicación no se consideran definitivas. Malossi se reserva el derecho de aportar modificaciones, cuando lo considere necesario y no se asume ninguna

e suggerimenti che vorrà eventualmente farci pervenire. La Malossi si commiata e coglie l'occasione per complimentarsi ulteriormente con Lei ed augurarle un Buon Divertimento. In BOCCA al LUPO e ... alla prossima.

printing errors.
This publication replaces all previous publications referring to the updating matters contained therein.

à votre fournisseur. Les descriptions reportées dans cette publication n'engagent à rien. Malossi se réserve le droit d'apporter toutes les modifications qu'elle jugera nécessaires et décline toute responsabilité pour d'éventuelles coquilles et erreur d'impression. Cette publication remplace et annule toutes les publications précédentes relatives aux thèmes mis à jour.

vorhergehenden Veröffentlichungen ersetzt und für nichtig erklärt.

responsabilidad por eventuales errores tipográficos y de impresión. La presente publicación sustituye y anula todas las precedentes que se refieren a las actualizaciones tratadas.

7615260B SVX SPORT Gear Oil (SAE 80W-90)



Olio di formulazione avanzata espressamente formulato per cambio e trasmissione di tutte le Vespa, dalle più recenti ai primi modelli.

Advanced formula oil expressly formulated for all Vespa gear cases and transmissions, from the most recent to the very first models.

Une huile à la formule innovante expressément conçue pour boîte à vitesses et transmission de toutes les Vespa! Des plus récentes aux plus anciennes.

Hoch entwickeltes Getriebeöl für alle Vespa, von ältesten bis zu neuesten Modellen.

Formula avanzada expresamente formulada par alas cajas de cambios y transmisiones de todos los modelos Vespa desde las mas antiguas hasta los modelos actuales.

7613469 SGX SPORT Gear Oil (SAE 80W-90)



Olio di formulazione avanzata per cambio e trasmissione di scooter e moto.

Advanced specification gear and transmission oil for scooters and bikes.

Huile de formulation avancée pour boîte de vitesses et transmission des scooters et motos.

Hoch entwickeltes Getriebeöl für Roller und Motorräder.

Aceite de formulación avanzada para cambio y transmisión de scooters y motos.

7613471 RGS RACING Synt Gear Oil (SAE 75W-90)



Lubrificante sintetico per ingranaggi di scooter e moto da competizione.

Synthetic gear lubricant for racing scooters and bikes.

Lubrifiant synthétique pour engrenages des scooters et motos de compétition.

Synthetisches Getriebeschmieröl für Rennroller und Rennmotorräder.

Lubrificante sintético para desarrollos de scooters y motos de competición.

MOTOR OIL®
MALOSSI
7.1